

# Scheda tecnica installazione

## Allarme acustico

**CITROEN C4** *m.y. 2021*

*Vettura verificata il 02/2021*



**Ref. LITWPA9780**

---

**N.B.: per il corretto funzionamento dell'allarme è necessario programmare la vettura alla funzione allarme standard tramite il programmatore DIAGBOX che abbia la revisione RIF: 9695206480 o successive.**

Le informazioni tecniche incluse nel seguente manuale sono da ritenersi puramente indicative e l'azienda produttrice non si assume alcuna responsabilità relativamente alle stesse.

Il personale tecnico preposto all'installazione è tenuto a verificare con la dovuta diligenza e sotto la propria responsabilità le informazioni riportate a secondo il tipo di vettura (es. punti di connessione specifici del modello).

## NORME D'INSTALLAZIONE



- Prima di eseguire qualsiasi operazione **STACCARE IL MORSETTO NEGATIVO DELLA BATTERIA.**
- L'allarme deve essere installato esclusivamente all'interno dell'abitacolo vettura, mentre la sirena in un punto protetto all'interno del vano motore o nei passaruota.
- Per il fissaggio delle parti, è consigliato utilizzare del velcro.
- Evitare nel modo più assoluto connessioni elettriche di tipo rapido.
- Per le connessioni all'impianto della vettura effettuare la saldatura del filo isolando la giuntura tramite nastro isolante, o eventualmente i connettori originali inclusi nel kit.

## PROGRAMMAZIONI necessarie per il funzionamento dell'allarme



Prima dell'installazione, tramite il programmatore, selezionare :  
Il **passo 25 (SETUP MODULO)** e selezionare **66A PEUGEOT "1"** e **TRASPONDER ON.**

## PREDISPOSIZIONE CABLAGGIO

Completare il cablaggio allarme con il cavo interfaccia predisposto per la connessione con la centrale BSI 4° generazione Cod. 2010291600

Le interfacce Cod. 2010286500 e 2010286400 non sono da utilizzare

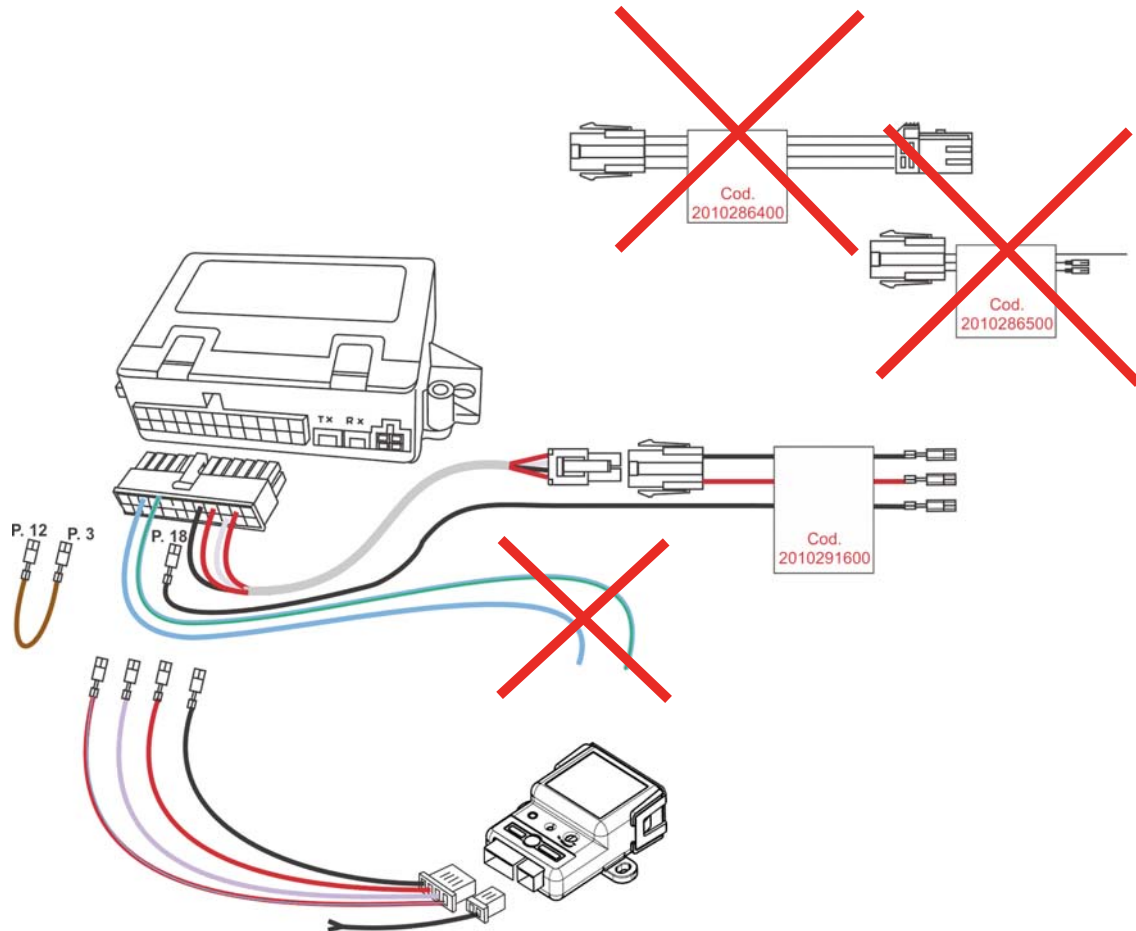
Inserire i faston del cablaggio connessione modulo radio come descritto nel capitolo INSTALLAZIONE MODULO WIRELESS a pag. 8 del manuale installatore

Inserire i faston del cavetto ponticello nella pos. 12 e 3 del connettore allarme

Inserire il faston del cavo BIANCO/NERO dell'interfaccia BSI 2010291600 nella pos. 18 del connettore allarme

Per proteggere l'apertura del cofano, utilizzare il microinterruttore. Il pulsante bianco non è da utilizzare.

Non collegare e isolare i due cavi degli indicatori di direzione AZZURRO e AZZURRO/VERDE.



### Posizionamento sirena

Fissare la sirena sfruttando il foro esistente a sinistra nel vano motore lato guida.



### Collegamento alimentazioni sirena

Tramite il faston ad occhiello diametro 8 mm collegare il filo **ROSSO** del cablaggio sirena al raccordo di positivo della scatola fusibili fissata a fianco della batteria. **Foto A.** Tramite il faston ad occhiello diametro 6mm in dotazione collegare il filo **NERO** del cablaggio sirena al raccordo di negativo nel vano motore lato guida. **Foto B.**

**N.B.:** Per il collegamento positivo fisso si consiglia di proteggere la linea interponendo un fusibile da minimo 5A.



### Posizionamento pulsante cofano

Installare il pulsante cofano sulla copertura plastica del vano tergicristalli lato guida.



### Posizionamento centralina allarme

Con il velcro in dotazione, fissare la centralina allarme sotto al cruscotto lato guida a sinistra della centralina BSI.



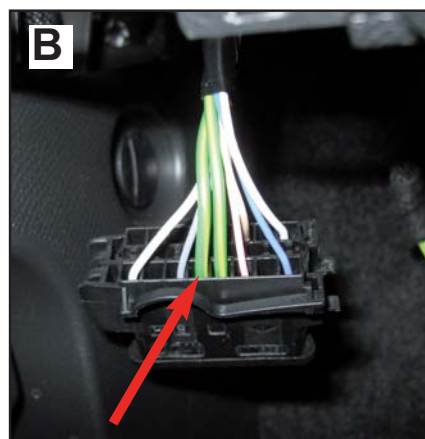
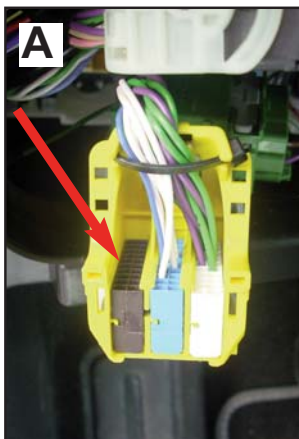
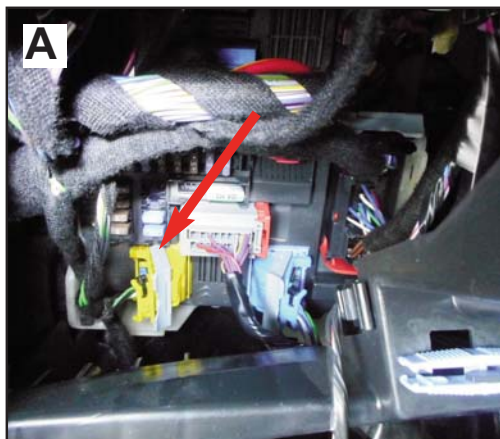
### Posizionamento led

Posizionare il led alla base del supporto plastico dello specchietto retrovisore. Praticare un foro di 6mm. Inserire il led nel supporto solo dopo aver posizionato lo stesso nel foro precedentemente realizzato.



### Collegamento positivo, negativo alimentazione centralina e linbus.

Introdurre il filo **ROSSO** del cablaggio allarme nella **pos 50** e il filo **BIANCO/NERO** del cablaggio allarme nella **pos 59** nel connettore portafaston sezione MARRONE a 20 poli del connettore giallo sulla parte anteriore della BSI sotto il cruscotto lato guida. **Foto A.** Collegare il filo **NERO** del cablaggio allarme al filo **VERDE/GIALLO pos.4** del connettore nero a 16 poli della presa OBD fissata sotto il cruscotto lato guida. **Foto B.**



### Posizionamento capsule ultrasuoni

Installare il supporto capsule sulla parte superiore del coprimontante centrale lato guida.

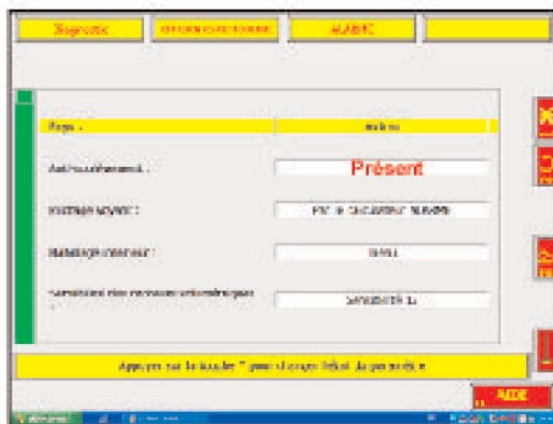
**N.B.** In questa vettura seguire le indicazioni riportate sul manuale installatore **“INSTALLAZIONE SU COPERTURA PLASTICA”**.



SOLO DOPO TERMINATA L'INSTALLAZIONE ELETTRICA COLLEGARE IL MORSETTO NEGATIVO DELLA BATTERIA. abbinare la sirena wireless (vedi pag.11 del manuale installatore)



Prima di verificare il funzionamento del sistema, è necessario PROGRAMMARE LA VETTURA alla funzione ALLARME



COMPANY WITH QUALITY SYSTEM  
CERTIFIED BY DNV  
= UNI EN ISO 9001:2008 =

COMPANY WITH QUALITY SYSTEM  
CERTIFIED BY DNV  
= ISO/TS16949:2009 =

Meta System S.p.A. - Cap.Soc. 18.000.000,00 € i.v. - N° Reg. Impr. - Partita I.V.A. e Codice Fiscale 00271730350 - N° R.E.A. 120639

Sede Legale - Head Office: Via T. Galimberti, 5 - 42124 Reggio Emilia (Italy) - Telefax +39 0522 364150 - Tel. +39 0522 364111  
E-mail: info@metasystem.it - Soggetta a direzione e coordinamento della società SHENZHEN DEREN ELECTRONIC CO., LTD. - Web: www.metasystem.it

COMPANY WITH QUALITY SYSTEM  
CERTIFIED BY CSQ  
= UNI EN ISO 14001:2004 =